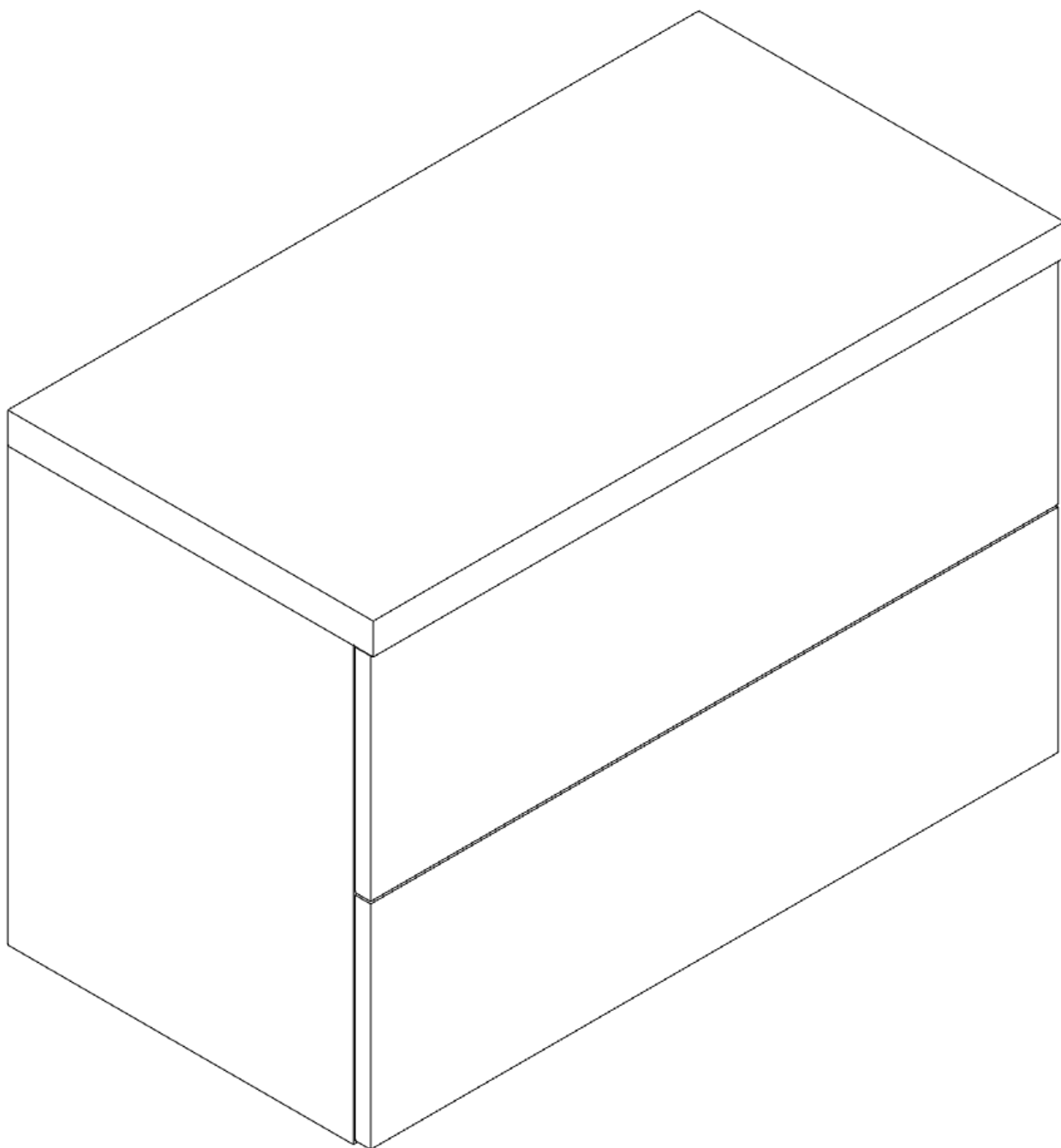


# INSTRUKCJA MONTAŻU

Dolna podwieszana z szufladami | LWS2



Szerokość: 800mm

Wysokość: 500mm

Głębokość: 400mm

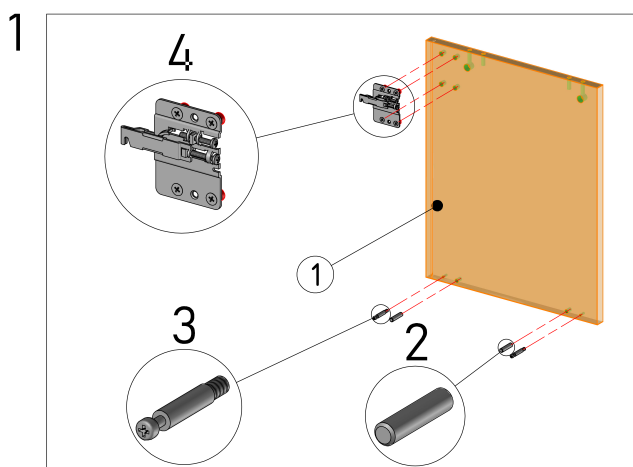


## **UWAGA! PRZED PRZYSTAPIENIEM DO MONTAŻU NALEŻY ZAPOZNAĆ SIĘ Z INSTRUKCJĄ.**

1. Przed przystąpieniem do montażu należy sprawdzić zawartość zamówienia pod względem ilościowym i jakościowym. W przypadku wystąpienia braków, bądź uszkodzeń materiałów należy je zgłosić producentowi.
2. Montaż mebla należy wykonywać na płaskiej, suchej i czystej powierzchni.
3. Do motażu mebli należy korzystać wyłącznie z okuć załączonych w zamówieniu.
4. W meblach wykonane są wszystkie potrzebne otwory montażowe, wykonywanie otworów samodzielnie zabiera klientowi prawo do reklamacji.
5. Należy sprawdzić, czy w otworach montażowych nie znajdują się wióry, jeśli takowe są, należy je bezzwłocznie usunąć.
6. Po złożeniu i zamontowaniu wszystkich szafek, należy wyregulować zawiasy, siłowniki, prowadnice szuflad, w celu uzyskania właściwych efektów oraz zapobiegnięciu uszkodzeń ww. mechanizmów.

## **OGÓLNE ZASADY UŻYTKOWANIA ORAZ KONSERWACJI MEBLI.**

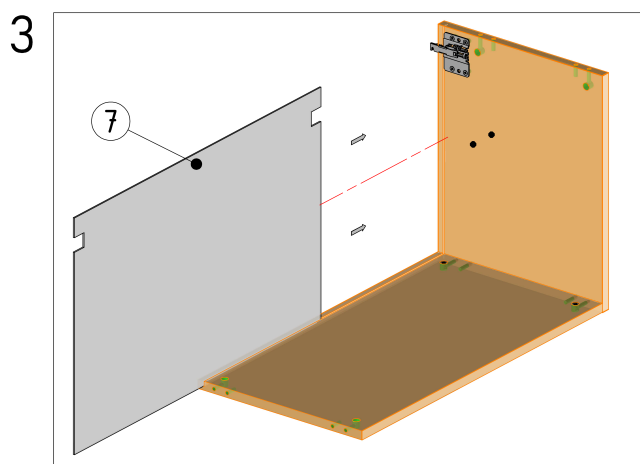
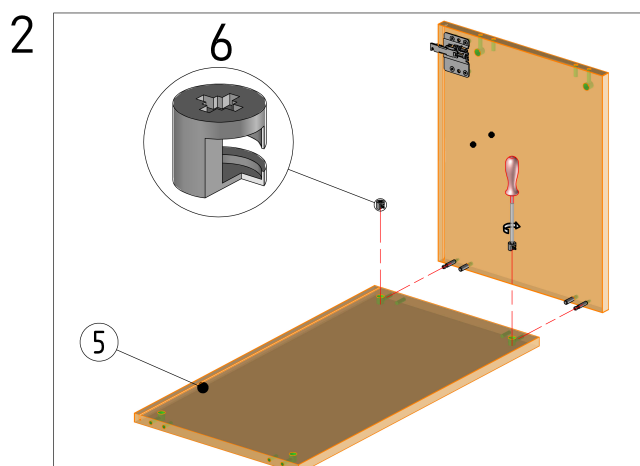
1. Mebel przeznaczony jest do stosowania w pomieszczeniach, w których wilgotność nie przekracza 65%.
2. Mebel nie może być wystawiony na bezpośrednie działanie źródeł ciepła, wody, promieniowania słonecznego.
3. Każdy mebel należy dokładnie wypoziomować w celu eliminacji naprężeń w miejscach łączenia.
4. Elementy wysokie (np. szafy, słupki kuchenne) należy przymocować do ściany za pomocą dołączonych kątowników.
5. W przypadku szafek wiszących należy je przymocować do ściany przy pomocy elementów dołączonych do zamówienia (zawieszka, listwa montażowa). Nie dołączamy elementów, które służą do mocowania listwy do ściany, ze względu na wiele rodzajów ścian.
6. Zalecamy stosowania naszych produktów do czyszczenia i konserwacji mebli. Mebli nie należy czyścić środkami chemicznymi, ze względu na możliwość uszkodzenia powierzchni.



1. W bok szafki [1] wbić kołki drewniane i wkręcić trzpień mimośrodowy [3], następnie wbić zawieszkę CAMAR 807 [4] w otwory montażowe.

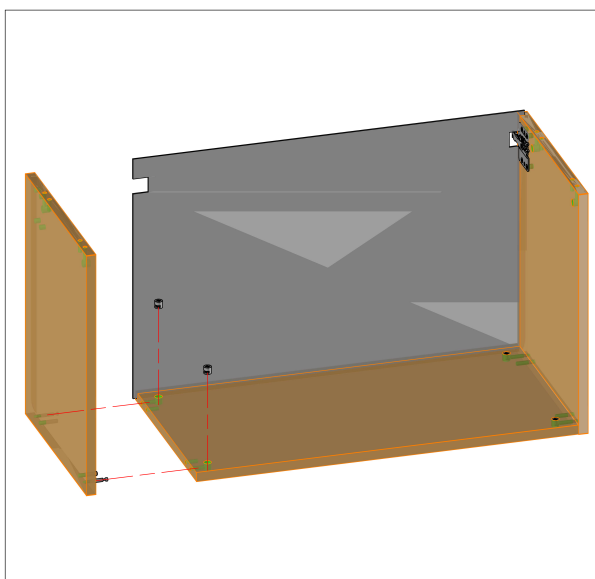
2. Do boku [1] przykręcić wieniec dolny [5] za pomocą złącz mimośrodowych [3, 6].

3. W powstałą konstrukcję, w rowki wsunąć ścianę tylną HDF [7].



Nr.	Nazwa
1	Bok lewy/prawy
2	Kołek drewniany
3	Trzpień mimośrodowy
4	Zawieszka CAMAR 807
5	Wieniec dolny
6	Bęben mimośrodowy
7	Ściana tylna HDF

4

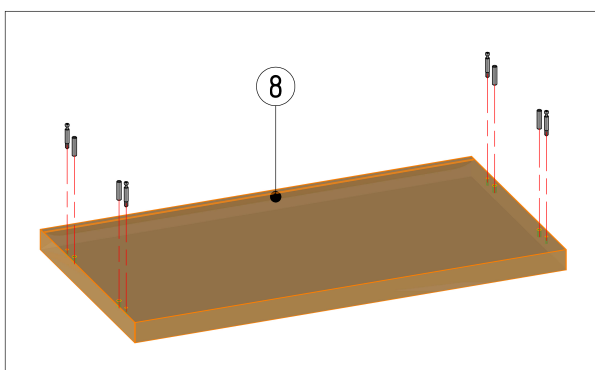


4. Do powstałej konstrukcji przykręcamy drugi bok [1] przy pomocy złącz mimośrodkowych [3, 7].

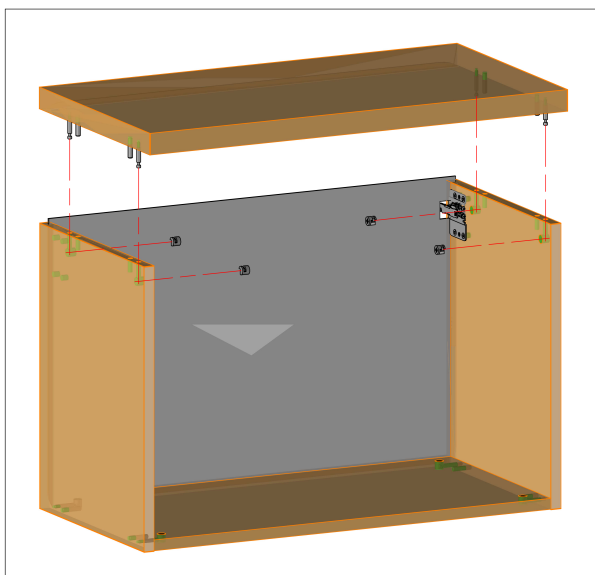
5. W blat [8] wkręcamy trzpienie mimośrodkowe [3] i wbijamy kołki drewniane.

6. Przykręcamy blat [8] do korpusu za pomocą złącz mimośrodkowych.

5



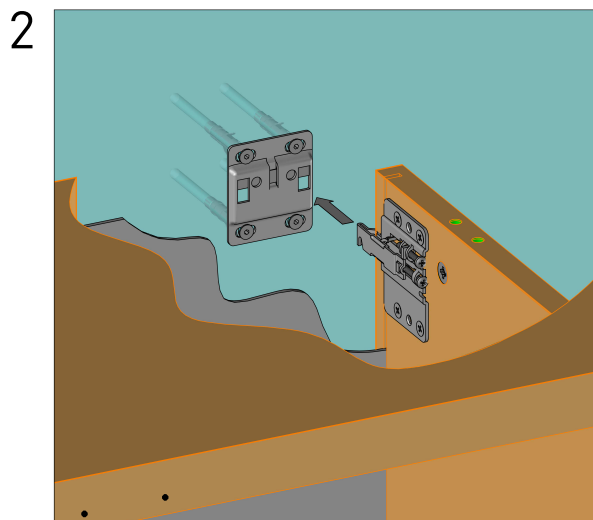
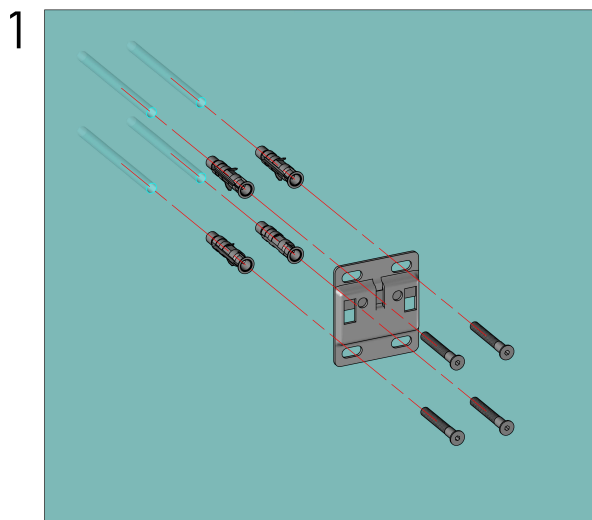
6



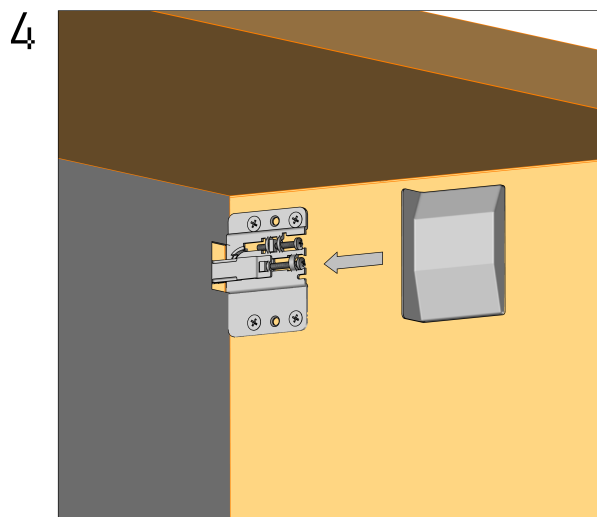
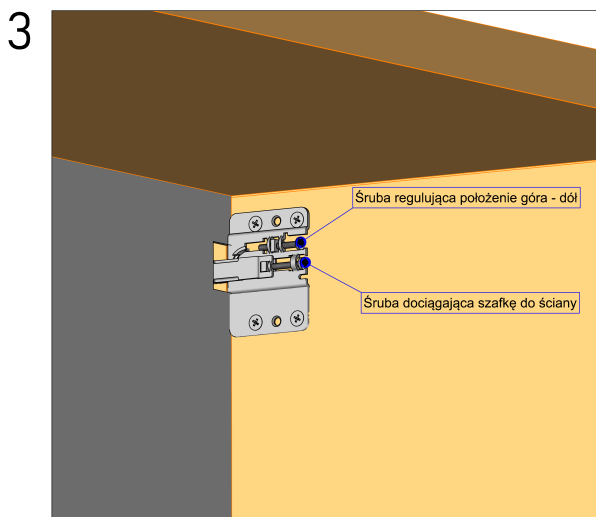
Nr.	Nazwa
8	Blat

# INSTRUKCJA MONTAŻU

## MONTAŻ SZAFKI Z UŻYCIEM ZAWIESZKI CAMAR 807

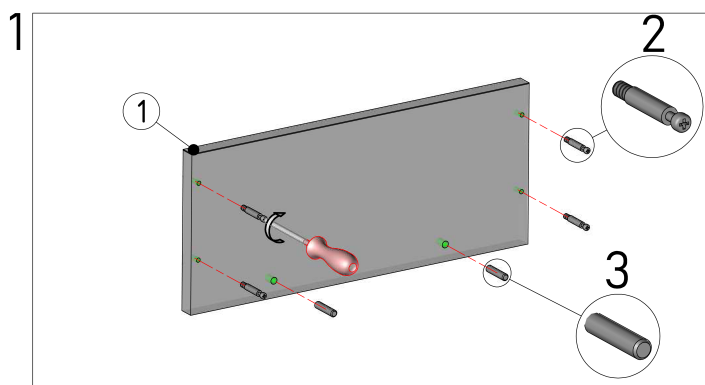


1. Przykręcić do ściany płytkę montażową CAMAR 807.
2. Wpiąć zawieszkę CAMAR 807 w płytkę.
3. Wyregulować szafkę.
4. Założyć zaślepkę zawieszki.



# INSTRUKCJA MONTAŻU

## SZUFLADA SKRZYNKOWA BLUM TANDEM

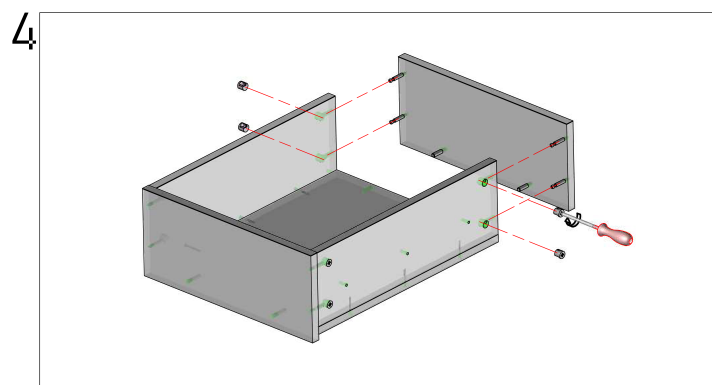
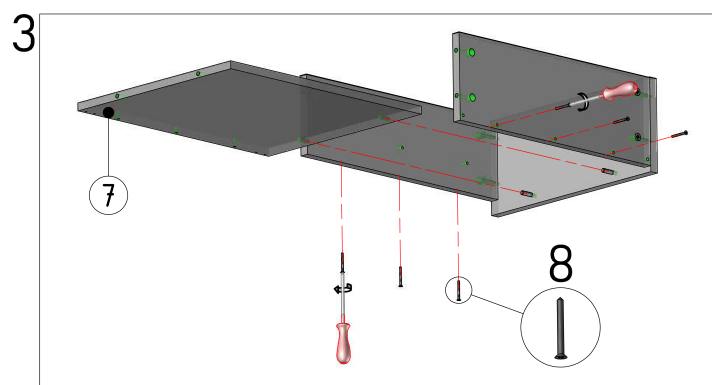
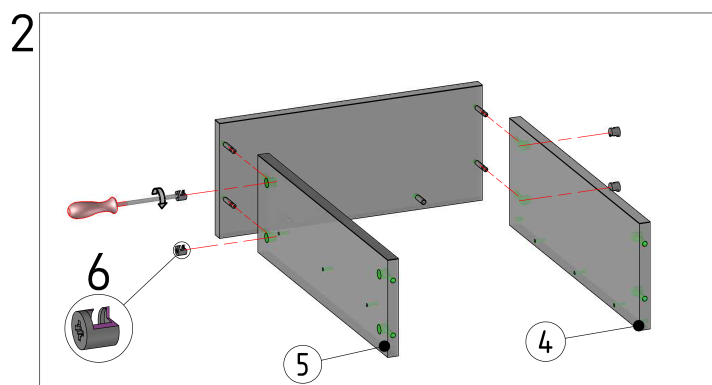


1. W bok lewy szuflady [1] wkręcamy trzpień mimośrodowy [2] i wbijamy kołki drewniane [3]. To samo robimy z bokiem prawym szuflady.

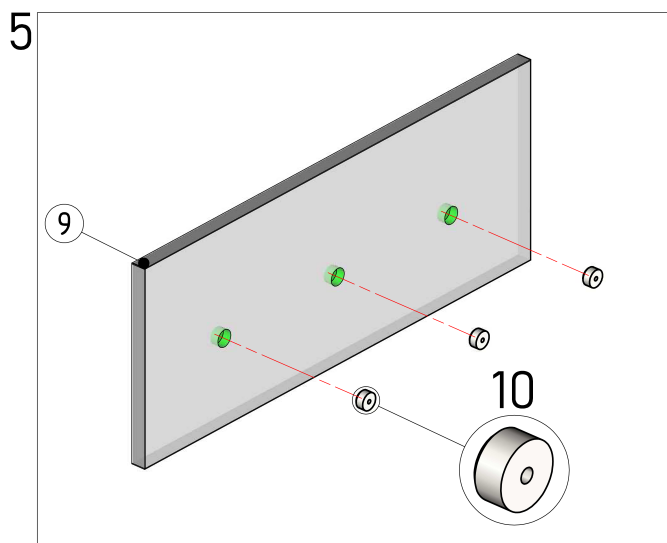
2. Do boku lewego szuflady [1] przyłączamy tył szuflady [4] i przód szuflady [5] za pomocą złącz mimośrodowych [2, 6].

3. Nasuwamy dno szuflady [7] na kołki [3] znajdujące się w boku lewym szuflady [1] i przykręcamy dno [7] wkrętami 4x40 [8] od spodu i od tyłu dna.

4. Do powstałej konstrukcji przykręcamy bok prawy szuflady [1] za pomocą złącz mimośrodowych [2, 6].



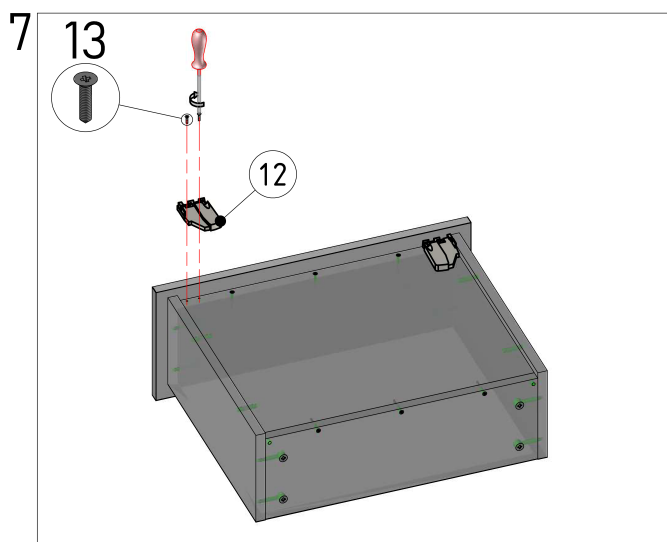
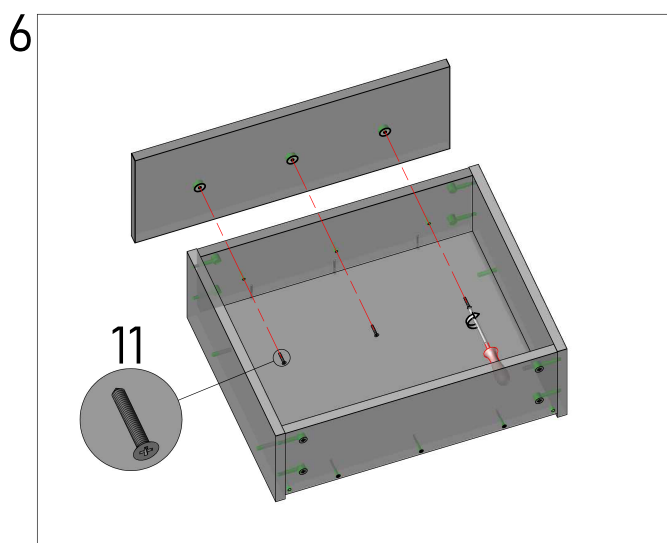
Nr.	Nazwa
1	Bok lewy/prawy szuflady
2	Trzpień mimośrodowy
3	Kołek drewniany
4	Tył szuflady
5	Przód szuflady
6	Bęben mimośrodowy
7	Dno szuflady
8	Wkręt 4x40



5. W czoło [9] wciskamy regulatory frontu [10].

6. Przykręcamy czoło [9] do skrzynki szuflady za pomocą wkrętów 4x25 [11].

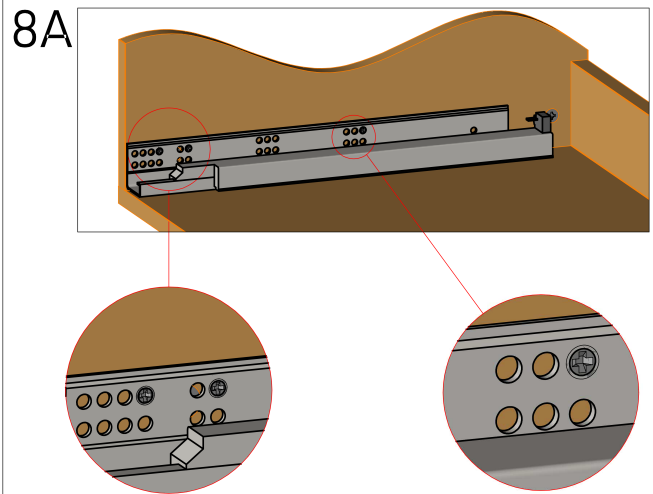
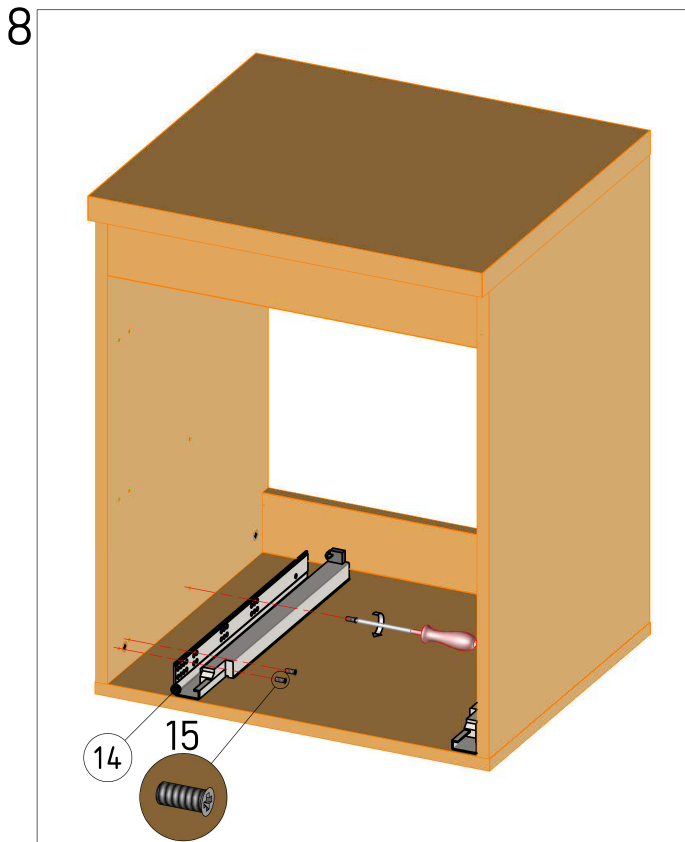
7. Do spodu szuflady przykręcamy sprzęgło TANDEM [12] za pomocą wkrętów 3.5x13 [13].



Nr.	Nazwa
9	Czoło szuflady
10	Regulator frontu
11	Wkręt 4x25
12	Sprzęgło TANDEM
13	Wkręt 3.5x13

# INSTRUKCJA MONTAŻU

## SZUFLADA SKRZYNKOWA BLUM TANDEM

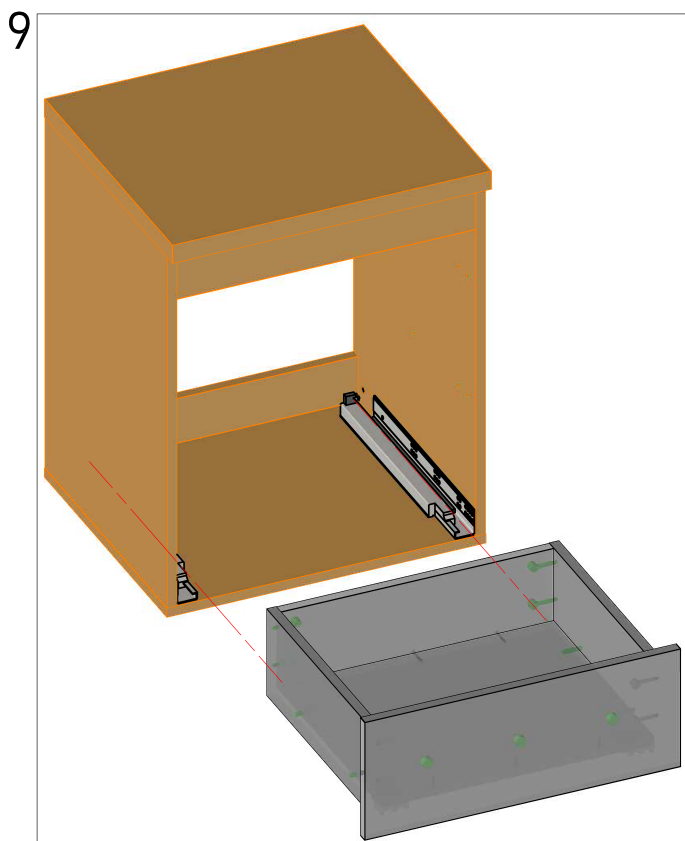


8. Do korpusu szafki przykręcić prowadnicę TANDEM [14] za pomocą wkrętów EURO 6.3x14 [15].

8A. Wskazanie otworów, w które należy wkręcić wkręty EURO [15].

9. Wpiąć szufladę w prowadnicę.

9A. Z tyłu szuflady znajduje się otwór, w który ma wejść bolec znajdujący się na końcu prowadnicy.



Nr.	Nazwa
14	Prowadnica TANDEM
15	Wkręt EURO 6.3x14

